

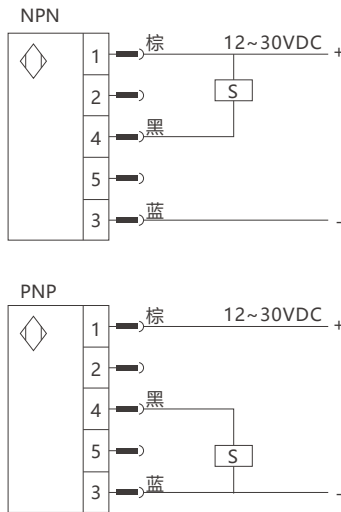


ED密封形式

**产品特点**

- 采用智能扫频技术进行点物位检测
- 可靠检测各种介质
- 支持各种过程连接
- 适用于卫生行业和工业应用
- 介质温度-20...80°C

**接线图**

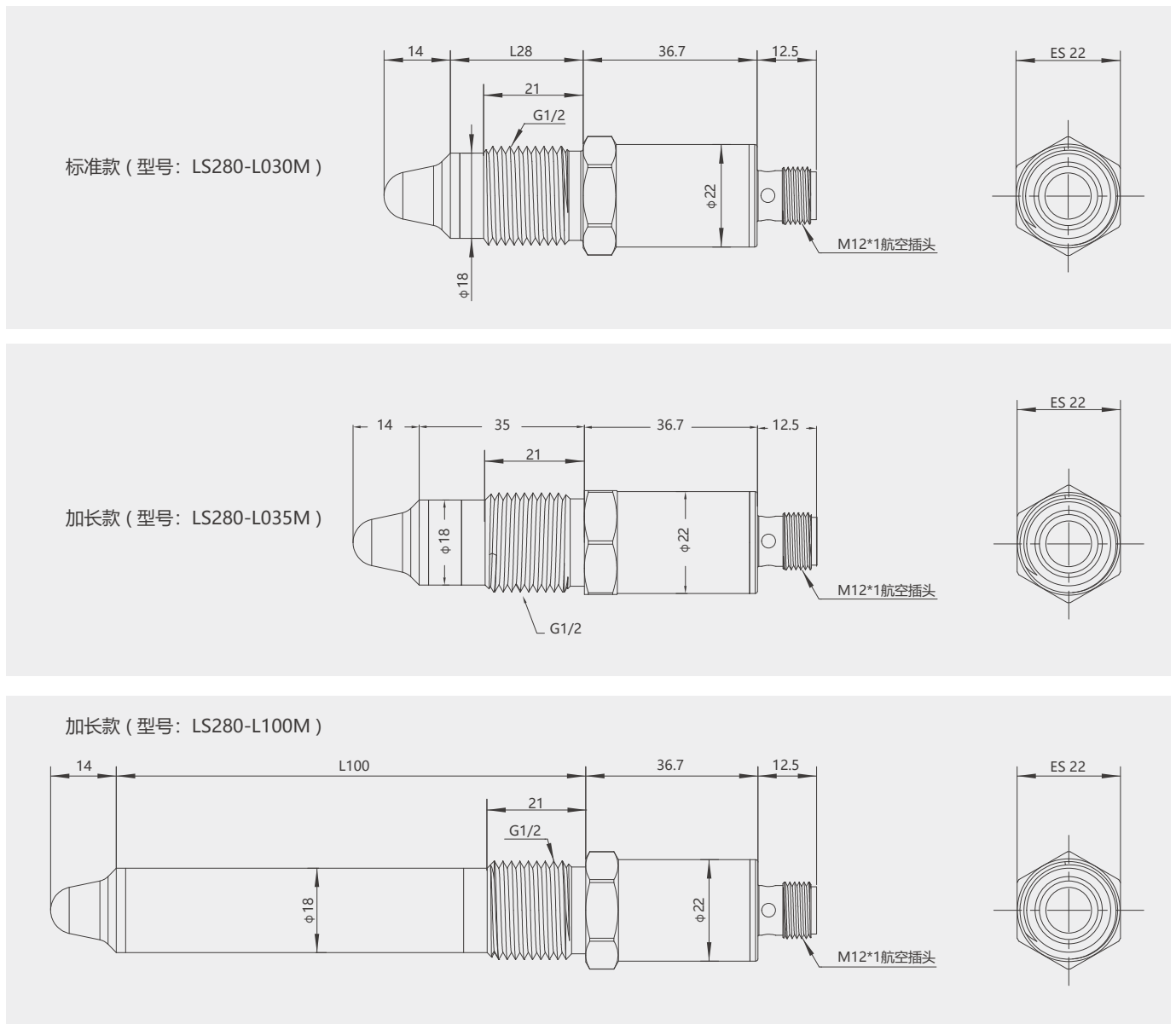


**技术参数**

- ◇测量原理: 物液位开关 (频率扫描)
- ◇介质特性: DC > 1.5
- ◇迟滞: ±1mm
- ◇重复精度: ±1mm
- ◇响应时间: 0.1s,typ. 0.2s,max.
- ◇阻尼时间: 0...10s, 可调节
- ◇接液部件材质: PEEK Natura 316L (1.4404)
- ◇接液部件的表面粗糙度: Ra ≤ 0.8 μm
- ◇输出类型: PNP / NPN
- ◇开关逻辑: 常闭(NC)/常开(NO)
- ◇EMC电磁辐射: EN 61326, 安装在密闭金属罐中
- ◇EMC电磁抗扰度: EN 61326, 安装在密闭金属罐中

名称	外形图/尺寸图 (单位:mm)	订货编号
卫生卡盘安装附件		LS280-K50.5 KTYLLC13868
焊接底座		LS280-HJDZ KTYLLC13867

尺寸图 (mm)



选型表

LS280-	L030	M	-	-	-	详述		
LS280-	L030					LS280电容式物液位开关		
	L035					探头长度: 30mm		
	L050					探头长度: 35mm		
	L100					探头长度: 50mm		
	LXX					探头长度: 100mm		
		M				探头长度: 可定制		
		Z				M12航空插件		
						直接出线	1	1M
							2	2M
			-			PNP 输出		
			-N			NPN 输出		
				-		常开 (NO)		
				C		常闭 (NC)		
					-	标准型		
					ED	ED密封圈		

选配附件-电气附件 (出厂标配: ZL05-PC02G)

名称	外形图/尺寸图 (单位:mm)	材质	型号
M12*1-5Pin (2米线缆)		PUR	ZL05-PU02G
M12*1-5Pin (5米线缆)			ZL05-PU05G
M12*1-5Pin (10米线缆)			ZL05-PU010G
M12*1-5Pin (2米线缆)		PUR	ZL05-PC02G
M12*1-5Pin (5米线缆)			ZL05-PC05G
M12*1-5Pin (10米线缆)			ZL05-PC10G
M12*1-5Pin (2米线缆)		PVC	ZL05-PU02W
M12*1-5Pin (5米线缆)			ZL05-PU05W
M12*1-5Pin (10米线缆)			ZL05-PU010W
M12*1-5Pin (2米线缆)		PVC	ZL05-PC02W
M12*1-5Pin (5米线缆)			ZL05-PC05W
M12*1-5Pin (10米线缆)			ZL05-PC010W

M12*1-4Pin/5Pin自接头/尺寸图 (单位:mm)	型号
	GL04 (4Pin接头)
	GL05 (5Pin接头)
	WL04 (4Pin接头)
	WL05 (5Pin接头)